

# PIX-NDM414SDETDI

Telecamera eyeball IP AI TiOC DUO splicing 2x4 MP



- Splicing immagine a 180°
- Risoluzione max. 8 MP (4096×1860)@20 fps
- Compressione video H.265
- IR e LED integrati, portata illuminazione 20 m
- ROI, SMART H.264 +/-H.265+, AI H.264/H.265
- WDR, 3D NR, HLC, BLC, watermarking digitale
- 1 ingresso e 1 uscita allarme; 1 ingresso e 1 uscita audio, supporto Micro SD card (max. 256 GB); doppio microfono e speaker integrati comunicazione bidirezionale
- Alimentazione 12 VDC/PoE
- Grado di protezione IP67
- Allarme sonoro e luminoso (luci rosse e blu)
- EPTZ: zooma e traccia i target degli allarmi intelligenti
- SMD 4.0
- Attivazione/disattivazione con un tocco tramite input allarme

## Panoramica serie

Le telecamere della serie panoramiche risparmiano spazio di banda e archiviazione tramite la codifica AI. Grazie agli algoritmi deep learning avanzati, supportano funzioni intelligenti come protezione perimetrale, Smart Motion Detection (SMD) e Quick Pick.

## Functions

### SMD 4.0.

La tecnologia Smart Motion Detection lavora con algoritmi intelligenti in grado di classificare i target che innescano gli allarmi di movimento filtrando gli elementi trascurabili, come gli animali, per evitare i falsi allarmi. Insieme a un NVR AI, la funzione Quick Pick permette di ricercare facilmente per priorità persone e veicoli nei video degli eventi SMD.

### EPTZ

Forte di algoritmi avanzati di rilevamento e tracciamento dei target, la tecnologia EPTZ può simultaneamente zoomare e tracciare più persone e veicoli che hanno innescato un allarme, fornendo dettagli e una visione panoramica allo stesso tempo.

### Sirena e Luci - Deterrenza attiva

La telecamera supporta allarmi luminosi e sonori (messaggi standard integrati o personalizzati importabili) nel caso in cui il perimetro venga violato.

## Smart Dual Light

Questa tecnologia adotta algoritmi intelligenti per rilevare i target. Di norma, l'illuminazione IR è attiva di notte; quando un target appare nell'area di monitoraggio, si attiva il LED bianco e la telecamera riprende immagini a colori. Quando il target abbandona l'area di monitoraggio, il LED bianco si spegne e si riattiva l'IR per ridurre l'inquinamento luminoso.

## Disattivazione con un tocco

La funzione One-tap Disarming permette agli utenti di attivare o disattivare il collegamento eventi direttamente da App mobile.

## Protezione

Affidabilità garantita dalla robustezza del design: la telecamera è protetta contro acqua e polveri dal grado IP67, che ne certifica la corretta operatività sia in ambienti interni che esterni. Tolleranza di tensione  $\pm 30\%$ .

## Cyber Security

Le telecamere IP Pixvideo sono dotate di tecnologie di autenticazione, autorizzazione, controllo accessi, crittografia di trasmissione e archiviazione a tutela dei dati.

## Specifiche tecniche

### Telecamera

Sensore immagine	Doppio CMOS 1/2.7"
Risoluzione max.	4096 (H) × 1860 (V)
ROM	128 MB
RAM	1 GB
Scansione	Progressiva
Velocità shutter elettronico	Auto/Manuale 1/3~1/100.000 s
Illuminazione min.	0.005 lux@F1.6(Color, 30 IRE) 0.0005 lux@F1.6 (B/W, 30 IRE) 0 lux (Illuminazione on)
S/N	>56 dB
Portata illuminazione	Fino a 20 m (IR) Fino a 20 m (Warm light)
On/off illuminazione	Auto; Manuale
Numero illuminatori	2 (IR); 2 (Warm light)
Range Pan/Tilt/Rotazione	Pan: 0°~360° Tilt: 0°~77° Rotazione: 0°~360°

### Ottica

Tipo	Fissa				
Montaggio	M12				
Lunghezza focale	2.8 mm				
Campo visivo	Orizzontale: 180°; Verticale: 86°				
Apertura max.	F1.6				
Controllo Iris	Fisso				
Distanza messa a fuoco	3.6 m (11.81 ft)				
DORI	Ottica	Detect	Observe	Recognize	Identify
	2.8 mm	50.6 m (166.01 ft)	20.2 m (66.27 ft)	10.1 m (33.14 ft)	5.1 m (16.73 ft)

### Analisi video

IVS (protezione perimetrale)	Intrusion, tripwire (rilevamento e classificazione di persone e veicoli)
SMD 4.0	Meno falsi allarmi, maggiore portata di rilevamento
Quick Pick	Con NVR AI, recupero rapido di persone/veicoli di interesse dagli eventi SMD.
Ricerca intelligente	In sinergia con un NVR Smart è possibile affinare la ricerca delle immagini, l'estrazione eventi e la loro combinazione

### Video

Compressione video	H.265; H.264; H.264H; H.264B; MJPEG (solo su flusso secondario)
Smart Codec	Smart H.265+; Smart H.264+
AI Coding	AI H.265; AI H.264

Frame Rate video	Flusso principale: 4096 × 1860@(1~20 fps ) Flusso secondario: 1200 × 530@(1~20 fps) Terzo flusso: 1920 × 860@(1~20 fps)
Capacità streaming	3 flussi
Risoluzioni	4096 × 1860; 3632 × 1632; 3040 × 1368; 1200 × 530; 1920 × 860; 960 × 432
Controllo Bit Rate	CBR/VBR
Bit Rate video	H.264: 6 kbps –16384 kbps H.265: 6 kbps –16384 kbps
Day/Night	Auto(ICR)/Color/B/W
BLC	Sì
HLC	Sì
WDR	120 dB
Auto adattamento scena (SSA)	Sì
Bilanciamento bianchi	Auto; natural; street lamp; outdoor; manual; regional custom
Gain Control	Auto
Riduzione rumore	3D NR
Motion Detection	OFF/ON (4 aree rettangolari)
Region of Interest (Rol)	Sì (4 aree)
Mascheratura privacy	4 aree
Defog	Sì

### Audio

Microfono integrato	Sì, doppio microfono
Compressione audio	G.711a; G.711Mu; PCM; G.726; G.723

### Allarmi

Eventi allarme	Assenza SD card; SD card piena; errore SD card; disconnessione di rete; conflitto IP; accesso non autorizzato; motion detection; manomissione video; tripwire; intrusion; cambio scena; audio; tensione; allarme esterno; SMD
----------------	---

### Rete

Porta di rete	RJ-45 (10/100 Base-T)
SDK e API	Sì
Cyber Security	Crittografia video, firmware e configurazione, Digest, WSSE, blocco account, security log, filtro IP/MAC, generazione e import certificazione X.509, syslog, HTTPS, 802.1x, trusted boot, execution e upgrade
Protocolli di rete	IPv4; IPv6; HTTP; TCP; UDP; ARP; RTP; RTSP; RTCP; RTMP; SMTP; FTP; SFTP; DHCP; DNS; DDNS; QoS; UPnP; NTP; Multicast; ICMP; IGMP; NFS; SAMBA; PPPoE; SNMP; P2P
Compatibilità	ONVIF (Profile S/Profile G/Profile T); CGI
Utenti/Host	20 (banda totale: 64 MB)
Archiviazione	FTP; SFTP; Micro SD card (max. 256 GB); NAS

Browser	IE: IE 8 e successivi Chrome Firefox
Software di gestione	Smart PSS Lite; DSS; DMSS
Client mobile	iOS; Android

## Certificazioni

Certificazioni	CE-LVD: EN62368-1 CE-EMC: Direttiva Compatibilità Elettromagnetica 2014/30/EU FCC: 47 CFR FCC Part 15, Subpart B
----------------	---

## Porte

Ingresso Audio	1 canale(RCA)
Uscita Audio	1 canale (RCA)
Ingresso Allarme	1 canale: contatto pulito, 5 mA 3 V-5 VDC
Uscita Allarme	1 canale: contatto pulito, 300 mA 12 VDC

## Alimentazione

Alimentazione	12 VDC (±30%); PoE (802.3af)
Assorbimento	Base: 3.95 W (12 VDC); 4.95 W (PoE) Max. (H.265+WDR+ warm light+sirena e luci + AI on): 8.7 W (12 VDC); 10.85 W (PoE)

## Condizioni ambientali

Temperatura di esercizio	-40 °C ~ +60 °C (-40 °F to +140 °F)
Umidità di esercizio	≤95%
Temperatura stoccaggio	-40 °C ~ +60 °C (-40 °F to +140 °F)
Grado di protezione	IP67

## Struttura

Materiale scocca	Metallo
Dimensioni	Φ122 mm × 135.2 mm (Φ4.80" × 5.32")
Peso netto	990 g (2.18 lb)
Peso con confezione	1150 g (2.54 lb)

## Accessori

### Opzionali:



**PIX-ACM207**  
Box di giunzione



**PIX-ACM253**  
Staffa da parete



**PIX-ACM244**  
Staffa pendente



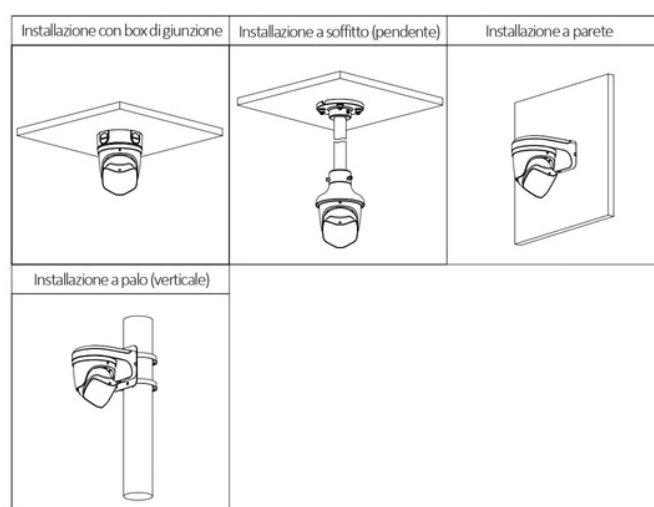
**PIX-ACM243**  
Adattatore fissaggio



**PIX-ACM262**  
Adattatore da palo



**PIX-ACM260**  
Junction Box



## Dimensioni (mm[inch])

